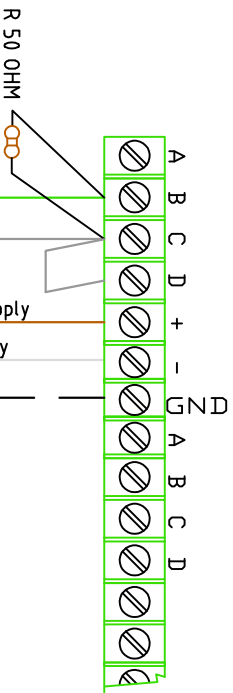
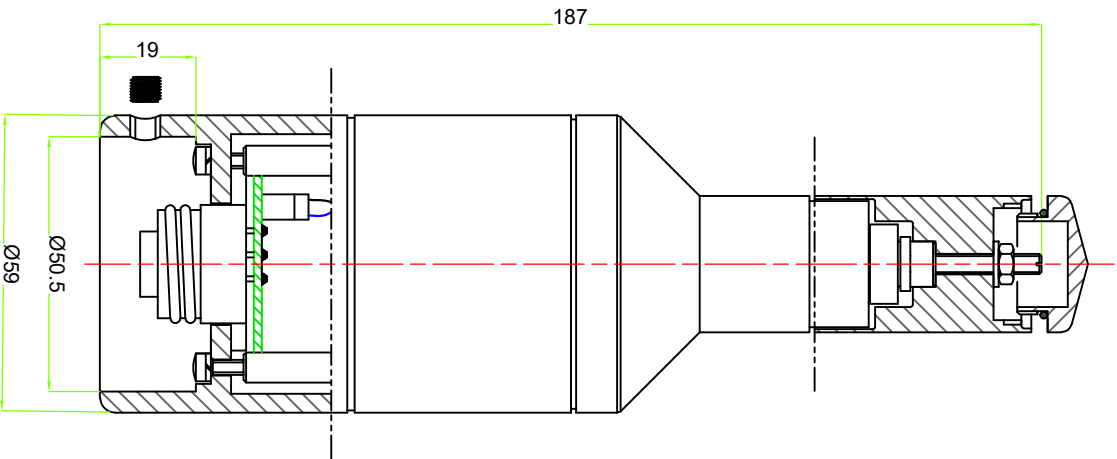


TACHOANEMETRO OPTOELETTRONICO AD USCITA NORMALIZZATA CAMPO 0..50m/s
OPTOELECTRONIC TACHOANEMETER WITH DIRECT OUTPUT RANGE MAX 0..50m/s

Code DNA801.1 : NON RISCALDATO WITHOUT HEATER USCITA/OUTPUT 4...20mA

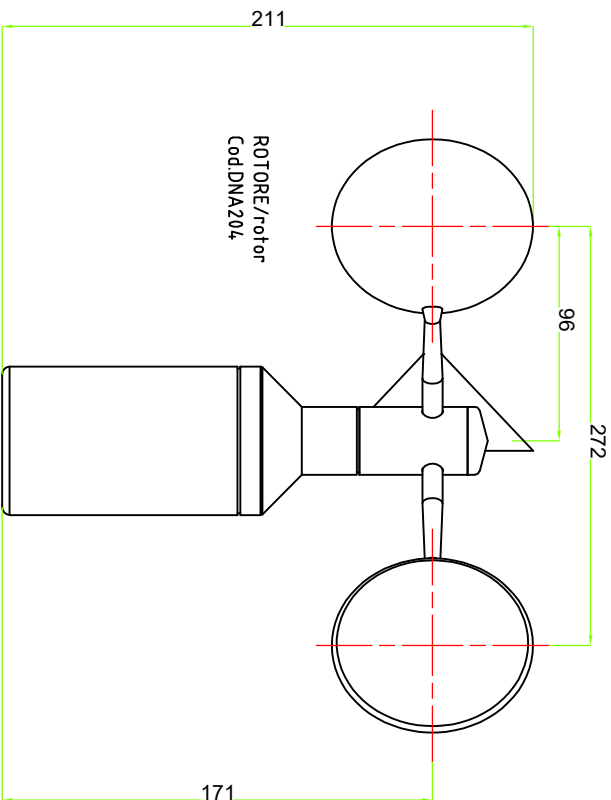
Code	DNA801.1	Vel(m/s)=50/16(l) (m/MSURAT/AVNEASURD -4)
Formule	Rc/RL MIN. 20k	
FUNZIONE DI TRASFERIMENTO	Formulas	
TRANSFER FUNCTION		



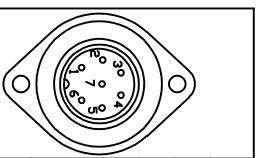
- 2 - VERDE / Green +Sig_1
- 3 - GRIGIO / Grey COM_SIG
- 1 - MARRONE / Brown + ALIM. / Power supply
- 6 - BIANCO / White - ALIM. / Power supply
- 5 - SCHERMO / Shield

CAVO / Cable

SCHEMA GENERICO DI CONNESSIONE
ELETRICA A DATA LOGGER
E/R/M-Log / GENERIC ELECTRICAL
CONNECTION TO E/R/M-Log DATA
LOGGER
MORSETTIERA/TERMINAL BOARD
VEDI MANUALE UTENTE DATA
LOGGER / SEE DATA LOGGER USER'S
MANUAL



NB:
NON ESPORRE IL SENSORE AGLI AGENTI ATMOSFERICI
SENZA IL SUO ROTORE/BANDERUOLA / Don't leave
the sensor in outdoor



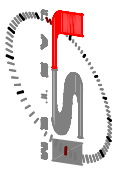
Pin	1	2	3	4	5	6	7
	Power in (10...30Vdc/Vac)	Speed freq (4...20mA)	Signals common	N.C.	Shield	Power in (10...30Vdc/Vac)	Signals common

Indice di revisione	Data	Modifica effettuata	Indice di revisione	Data	Modifica effettuata
a	08/03/19	Aggiornamenti generali	f	---	---
b	30/10/19	Agg.cantiglio e layout disegno	g	---	---
c	06/05/22	Agg.cantiglio e cavo DW45xxxA	h	---	---

DATA	08/03/19	08/03/19	08/03/19	08/03/19
ORIGINAL:	A4	UT	R&S	RA
REDATTO:	RA	RT	RA	RT
VERIFICATO:	RA	RT	RA	RT
APPROVATO:	RA	RT	RA	RT

QOTE LINEARI SENZA	NON LINEARI SENZA	SCOSTAMENTI LIMITE AMMESSI
1..18	±0.1	---
>18..80	±0.15	---
>80..250	±0.25	---
>250	±0.35	---

Questo disegno contiene informazioni confidenziali, esclusivamente riservate ai suoi destinatari / Non stampare se non necessario / This communication contains confidential information intended only for its addressee. Please don't print it out necessary


 Descrizione: **SENSORE TACHOANEMETRICO AD USCITA DIRETTA / TACHOANEMETER WITH DIRECT OUTPUT**
 Materiale: ---
 n° dis.: DISACC200046
 Rev: C
 Cod. prodotto: DNA801.1
 FATTORE DI SCALA: 1:1.5