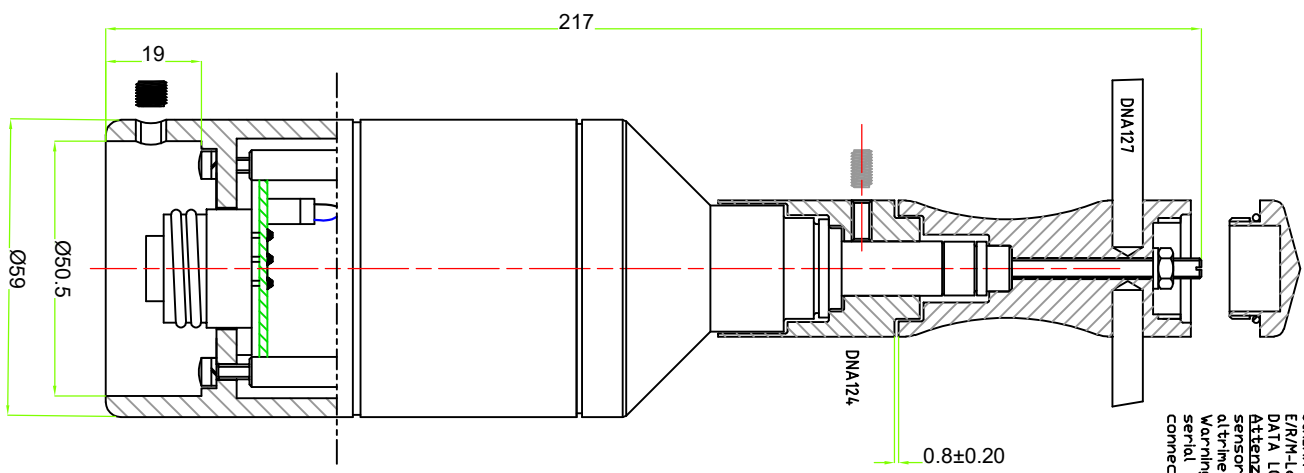


SENSORE COMBINATO DI VELOCITA' E DIREZIONE VENTO CON USCITA DIRETTA
COMBINED WIND SPEED AND DIRECTION SENSOR WITH DIRECT OUTPUT

Code DNA121 : CAMPI DI MISURA/RANGES:
VEL. VENTO/WIND SPEED: 0..60m/s - 0.882.19Hz
DIR. VENTO/WIND DIRECTION: 0..360° - 0..1V

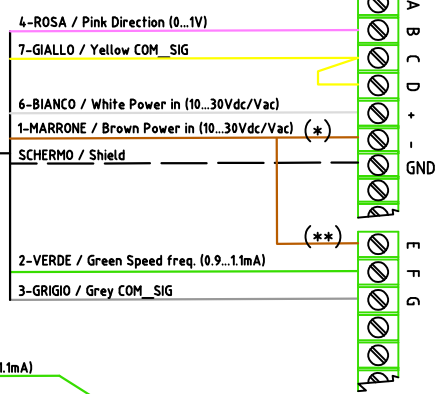
SCHEMA GENERICO DI CONNESSIONE ELETTRICA A DATA LOGGER
E/R/M-Log / GENERIC ELECTRICAL CONNECTION TO E/R/M-Log
DATA LOGGER
Attenzione: utilizzare la connessione (*) solo per sensori con matricola 18100256 o superiore, altrimenti utilizzare la connessione (**)
Warning: use (*) connection for sensors with serial starting from 18100256, otherwise use (**) connection.



ATTACCO PER TUBI DA Ø48.5 A Ø50 mm /
Coupling for pipe from Ø48.5 to Ø50 mm

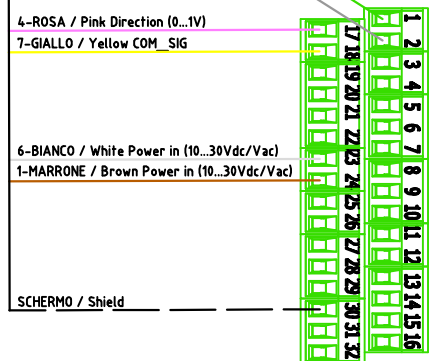
CAVO / Cable: DWA505A
DWA510A DWA525A DWA526A
DWA527A

DIR.
VEL.



CAVO / Cable: DWA505A
DWA510A DWA525A DWA526A
DWA527A

2-VERDE / Green Speed freq. (0.9..1.1mA)
3-GRIGIO / Grey COM_SIG



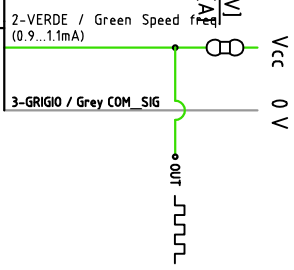
SCHEMA GENERICO DI CONNESSIONE
ELETTRICA A DATA LOGGER Alpha-Log /
Generic electrical connection
to Alpha-Log data logger

Velocita' Speed m/s	Frequenza Frequency Hz
0	0
1.001	12.31
3.011	4.112
5.02	70.51
10.026	14.317
20.08	295.04
29.99	4.3528
37.714	556.82
50	734.72
60	882.19

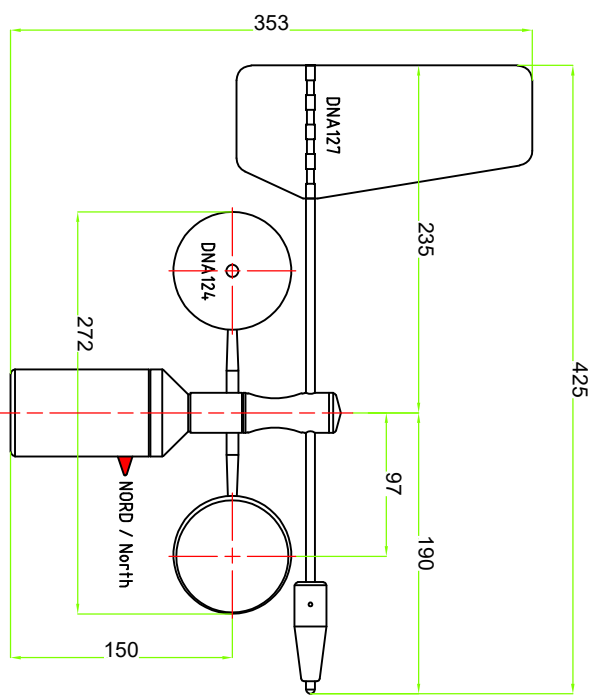
FUNZIONE DI TRASFERIMENTO /
TRANSFER FUNCTION

INDICAZIONI DI CONNESSIONE IN CASO DI UTILIZZO DI UNA
DATA LOGGER NON ISI-LASTEM CHE NON INCLUDA UN RESISTORE
INTERNO PER LA LIMITAZIONE DELLA CORRENTE / Sensor connection
manual must use a current limiting resistor. It includes an
internal resistor for current limitation

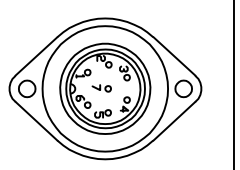
$$R[\Omega] = \frac{V_{CC}[V]}{0.001[A]}$$



CAVO / Cable: DWA505A DWA510A
DWA525A DWA526A DWA527A



N.B.:
NON ESPORRE IL SENSORE AGLI AGENTI ATMOSFERICI SENZA IL SUO
ROTORE/BANDERUOLA /
Don't leave the sensor in outdoor operations without its rotor/vane.
IL MANUALE DEL PRODOTTO E' PRESENTE NEL DVD PRODOTTI ISI ED
INOLTRE SUL SITO WWW.ISI-LASTEM.COM / The user's manual for
this equipment is inside the LIS's products dvd and it is available
also on www.isi-lastem.com

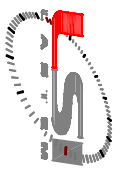


Indice di revisione	Data	Modifica effettuata	Indice di revisione	Data	Modifica effettuata
a	14/12/11	Modificato connessione a data logger	d	30/10/19	Aggiungo e layout disegno
b	30/05/12	Modificato Funzione di Trasferimento	e	27/10/21	Agg. codici A
c	30/10/18	Mod. cavo marrone da pos. e log a	f	04/03/22	Aggiungo collegamento a A-Log

INDICE	DATA	DESCRIZIONE
1	19/10/11	REDAZIONE
2	19/10/11	VERIFICATO
3	19/10/11	APPROVATO
4	19/10/11	CONTROLLATO
5	19/10/11	VERIFICATO
6	19/10/11	APPROVATO
7	19/10/11	CONTROLLATO

DATA	REDAZIONE	VERIFICATO	APPROVATO	CONTROLLATO
19/10/11	UT	R&S	RA	RT

Questa dispo. contiene informazioni confidenziali, esclusivamente riservate ai suoi destinatari / Non stampare se non necessario / This communication contains confidential information intended only for its addressee. Please don't print it out (necessary)
Ogni dimensione: 1. Tolleranze mm. Precisione: ±0.1 Precisione: ±0.15 Precisione: ±0.25 Precisione: ±0.35


 Descrizione: SENSORE TACO-GONIOANEMOMETRICO AD USCITA DIRETTA / Tacho-goniometer with direct output
 n° dis.: DISACC190006
 Rev.:
 Cod. prodotto: DNA121
 Materiale: ---
 FATTORE DI SCALA 1:1.5