

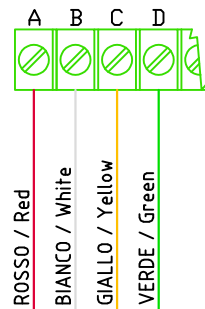
CARATTERISTICHE TECNICHE

SONDA TERMOMETRICA A BULBO UMIDO A VENTILAZIONE NATURALE A NORME ISO7726.
 ISO7726 WET TEMPERATURE PROBE WITH NATURAL VENTILATION
 FISSABILE A STATIVO/INSTALLATION TO BVA311-312 STANDS
 MANUTENZIONE: SOSTITUIRE CALZA COTONE QUANDO SPORCA
 REPLACE COTTON WICK WHEN DIRTY

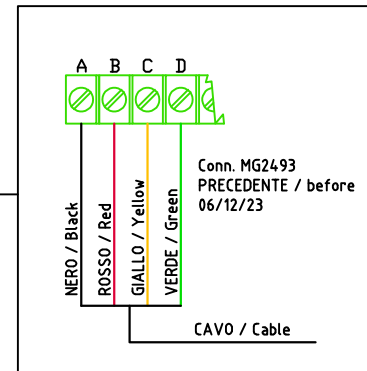
CAPACITA' SERBATOIO ACQUA DISTILLATA/DISTILLED WATER TANK: 50 cc
 AGGIUNTA ACQUA DISTILLATA: OGNI 10 gg (U.R. media 50%)
 ADD DISTILLED WATER: EVERY 10 DAYS (Average 50%)
 TEMPERATURA OPERATIVA/OPERATING TEMPERATURE: 0+60 °C
 LIMITI AMBIENTALI/ENVIR. LIMITS: -15+70 °C
 TEMPO DI RISPOSTA/RESPONSE TIME (T90): 6 min
 GRANDEZZE OTTENUTE: WBGT int./ext.: indice di stress termico ISO 7243 (se abbinata a sonda globotermometrica e termometrica).

AVAILABLE CALCULATED QUANTITIES: WBGT int./ext.: thermal stress index ISO 7243 (if combined with globe-thermometric and thermometric probe)

ELEMENTO SENSIBILE/SENSIBLE ELEM.	Pt100 NORME IEC751
ACCURATEZZA/ACCURACY	Classe A
CAVO/CABLE	L=1 m con CONNETTORE 7C



SCHEMA GENERICO DI CONNESSIONE ELETTRICA A DATA LOGGER E/R/M-Log
 GENERIC ELECTRICAL CONNECTION TO E/R/M-Log DATA LOGGER
 MORSETTIERA/TERMINAL BOARD VEDI MANUALE UTENTE DATA LOGGER
 SEE DATA LOGGER USER'S MANUAL



CAVO / Cable

SPINA MINI-DIN 7 POLI
 7 CONTACTS MINI-DIN PLUG

4 FILI ISOLATI
 4 INSULATED WIRES

CAVO / Cable

QUALORA SI VOGLIA UTILIZZARE LA FUNZIONE DI AUTORICONOSCIMENTO DEI SENSORI DEI DATALOGGER R/M-Log E' RICHIESTA CONGIUNTAMENTE LA CONNESSIONE DEL sensore EST131. IN MANCANZA DI ESSO OCCORRE CONFIGURARE IL DATALOGGER CON IL SOFTWARE 3DOM. / CONNECT EST131 TO R/M-Log DATA LOGGER TO PERMIT SENSOR AUTO-RECOGNIZE FEATURE. OTHERWISE USE THE 3DOM PROGRAM TO ADD THE SENSOR IN THE MEASURE LIST.

Indice di revisione	Data	Modifica effettuata	Indice di revisione	Data	Modifica effettuata
a	10/10/12	Aggiunto nota per utilizzo con EST131	f	---	---
b	12/01/21	Agg. cartiglio e layout disegno	g	---	---
c	12/02/24	Agg. con nuovo cap MG2493	h	---	---

A4	REDATTO:	CONTROLLATO:	VERIFICATO:	APPROVATO:	QUOTE LINEARI SENZA INDICAZIONE DI TOLLERANZA SCOSTAMENTI LIMITE AMMESSI Gruppi dimensionali: Tolleranze mm. 1...18 ±0.1 >18...80 ±0.15 >80...250 ±0.25 >250 ±0.35	ProFab:	----
	UT	R&S	RA	RT		ProCat:	----
DATA ORIGINALE:	03/11/10	03/11/10	03/11/10	03/11/10		ProCol:	----

	Descrizione:	Materiale:	FATTORE DI SCALA
	SONDA A BULBO UMIDO A VENTILAZIONE NATURALE P1100 / WET TEMPERATURE P1100 PROBE WITH NATURAL VENTILATION	---	
n° dis.:	Rev.:	Cod. prodotto:	
DISACC210005	c	ESU121	