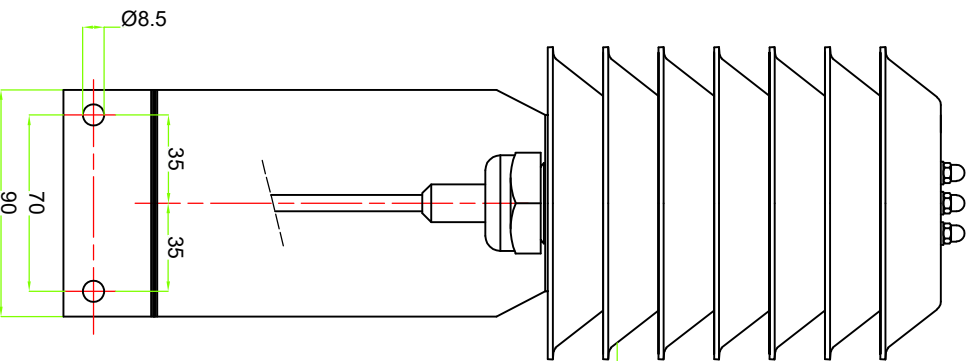


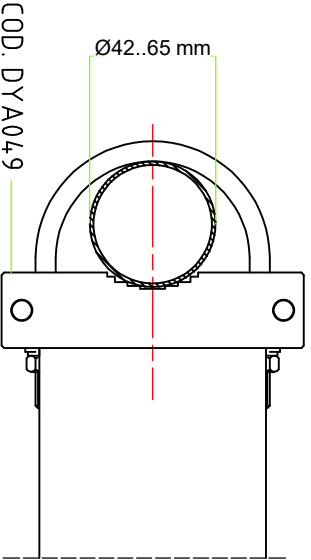
- CAMPO DI MISURA / Measurement range:
- SEZIONE TERMOMETRICA / Thermometric section: -30+70°C
  - SEZIONE IGROMETRICA / Hygrometric section: %RH. 0..100%

**COD. DMA672.1**  
SENSORE DI TEMP. E UMIDITA' REL. /  
Temperature and RH. sensor

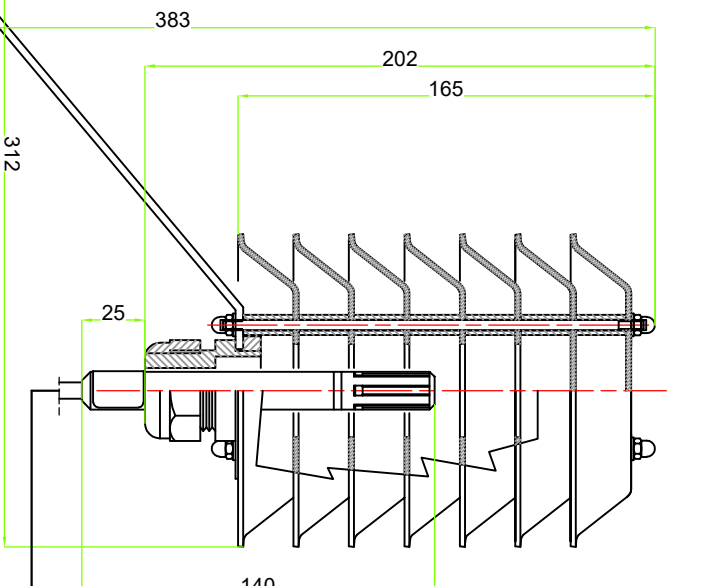
**COD. DYA230**  
SCHERMO ANTIRADIAZIONE /  
Antiradiation shield



ATTACCO A PALO/MURO / Pole/Wall mounting  
FORI PER COLLARE DYA049/DYA051 /  
Holes for collar DYA049/DYA051



**COD. DYA049**

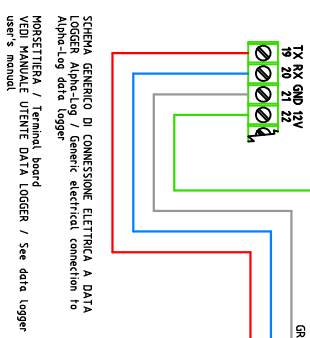
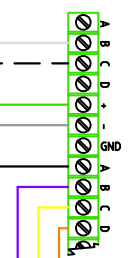
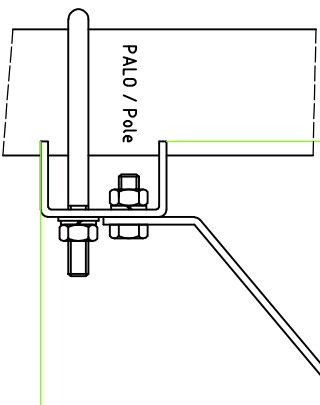
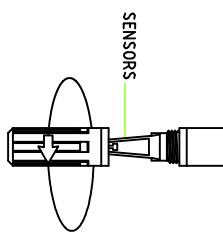


**DMA672.1**

STELO /  
Stem

SENSORS

LIMITE DI INSERIMENTO ENTRO SCHERMO DYA230 / Limit of insertion inside the DYA230 screen



SCHEMA GENERALE DI CONNESSIONE ELETTRICA A DATA LOGGER E-Log/ALEH /  
Generic electrical connection to E-Log/ALEH data logger  
MORSETTERIA / Terminal board  
VEDI MANUALE UTENTE DATA LOGGER / See data logger user's manual

SCHEMA GENERALE DI CONNESSIONE ELETTRICA A DATA LOGGER ALPHA-Log /  
Generic electrical connection to ALPHA-Log data logger  
MORSETTERIA / Terminal board  
VEDI MANUALE UTENTE DATA LOGGER / See data logger user's manual

COLORE FILO / Wire color	SEGNALE / Signal
NERO / Black	-----
VIOLO / Purple	-----
GIALLO / Yellow	-----
ARANCIONE / Orange	-----

PER ACCEDERE AI SENSORI / For access to sensors:  
SVITARE COMPLETAMENTE LA PROTEZIONE A FILTRO POROSO /  
Unscrew the porous filter protection completely

Indice di revisione	Data	Modifica effettuata	Indice di revisione	Data	Modifica effettuata
a	06/11/12	Inserito DYA049 al posto di DYA051	d	06/12/21	Rimozione DMA6725 (creato DISACC a parte) Agg. cartiglio e layout disegno
b	20/12/17	Documentato coll. a Piuvi-ONE	e	---	---
c	24/05/18	Documentato sensore DMA6725	f	---	---

DATA	20/04/10	20/04/10	20/04/10	20/04/10
REDAITTO:	UT	R&S	RA	RT
CONTROLLATO:		VERIFICATO:		APPROVATO:

GRIGIO / Grey COM1, ALIM/POWER	VERDE / Green +12 Vcc
BIANCO / White -0..IV %RH	ROSSO / Red Rx

**DISACC210165**

Rev: **C** Cod. prodotto: **DMA672.1**

Descrizione: Sensore/T\*UR%/P100-0-IV/12V/Cavo L=3 m

Materiale: ---

FATTORE DI SCALA