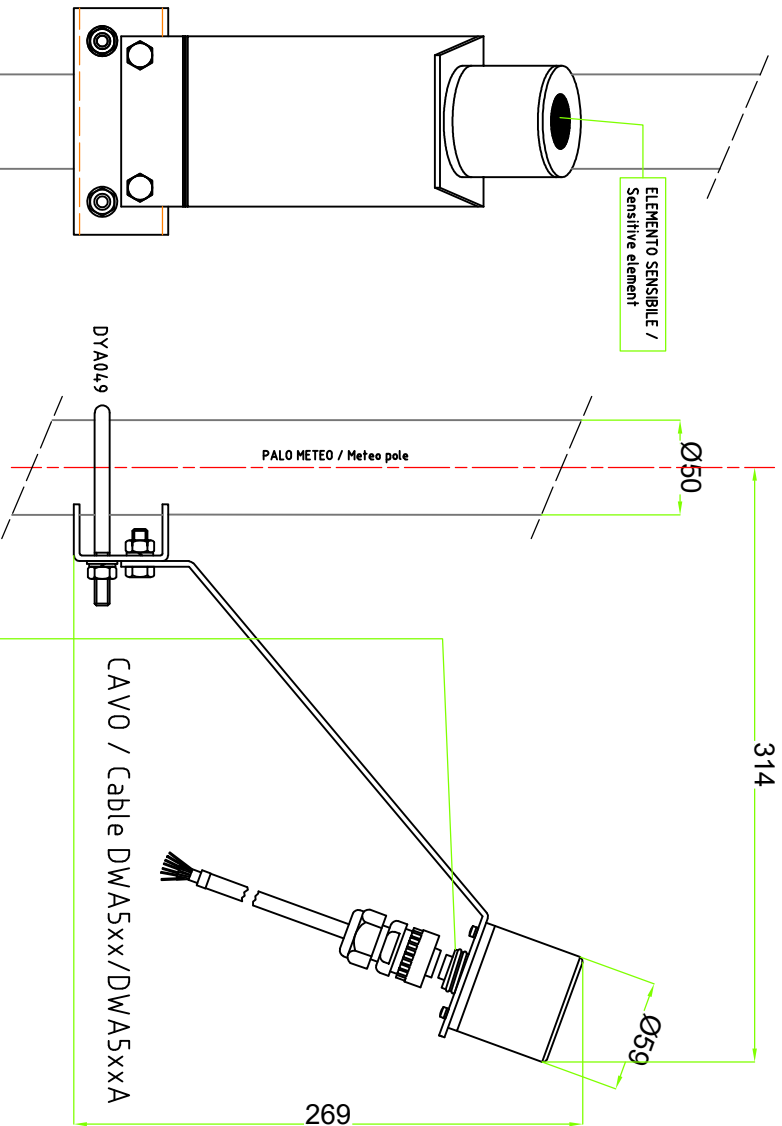
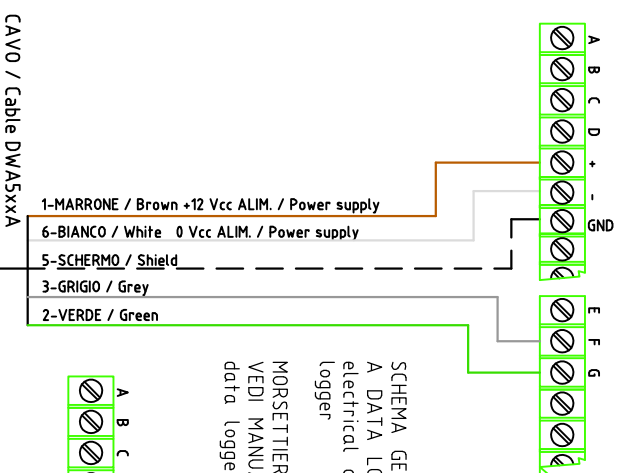


!!!  
NON RIMUOVERE IL FILM PLASTICO DI PROTEZIONE / Do not remove the protective plastic film

## DQA060 SENSORE DI PRESENZA DI PIOGGIA / Rain presence sensor



PIN	CONNETTORE MASCHIO / 7 PINS MALE CONNECTOR
1	+12V $\equiv$ ALIMENTAZIONE/POWER SUPPLY
2	USCITA CONTATTO RELE' 1A-40V Max
3	1A-40V RELAY CONTACT'S OUTPUT
4	N.C.
5	$\overline{0V}$
6	0V $\equiv$ ALIMENTAZIONE/POWER SUPPLY



SCHEMA GENERICO DI CONNESSIONE ELETTRICA  
A DATA LOGGER E/R/M-Log / Generic  
electrical connection to E/R/M-Log data  
logger  
MORSETTIERA / Terminal board  
VEDI MANUALE UTENTE DATA LOGGER / See  
data logger user's manual

LA TRANSIZIONE DELLO STATO DEL RELE' DA ASCIUTTO A BAGNATO AVVIENE DOPO 3 MINUTI. LA TRANSIZIONE DA BAGNATO A ASCIUTTO AVVIENE IMMEDIATAMENTE / The transition of the relay state from dry to wet happens after 3 minutes. The transition from wet to dry happens immediately.

Indice di revisione	Data	Modifica effettuata	Indice di revisione	Data	Modifica effettuata
a	13/02/13	Aggiornato attacco a palo e schema	d	07/09/21	Aggiunto svasso di non rimozione film plastico di protezione
b	26/07/16	Aggiunto nota variazione stato rele'	e	04/11/21	Agg. indicazione cavo DW45xxA
c	30/11/20	Agg cartiglio e layout disegno	f	---	---

DATA	29/01/10	29/01/10	29/01/10
ORIGINALI:			
REDAITTO:	UT	R&S	RA
CONTROLLO:	VERIFICATO:	APPROVATO:	RT

NOTE LINEARI SENZA INCISIONE LIMITE ANNESSI	Tolleranze mm.
ogni dimensione	$\pm 0.1$
1 - 18	$\pm 0.15$
> 18 - 80	$\pm 0.25$
> 80 - 250	$\pm 0.35$
> 250	---

Questo disegno contiene informazioni confidenziali, acquisite/riservate ai suoi destinatari / Non disclose or non necessary / This communication contains confidential information intended only for its addressee. Please don't print it if necessary.

Descrizione:

Sensore/Presenza Pioggia/On-Off/12V

Materiale: ---

FATTORE DI SCALA

