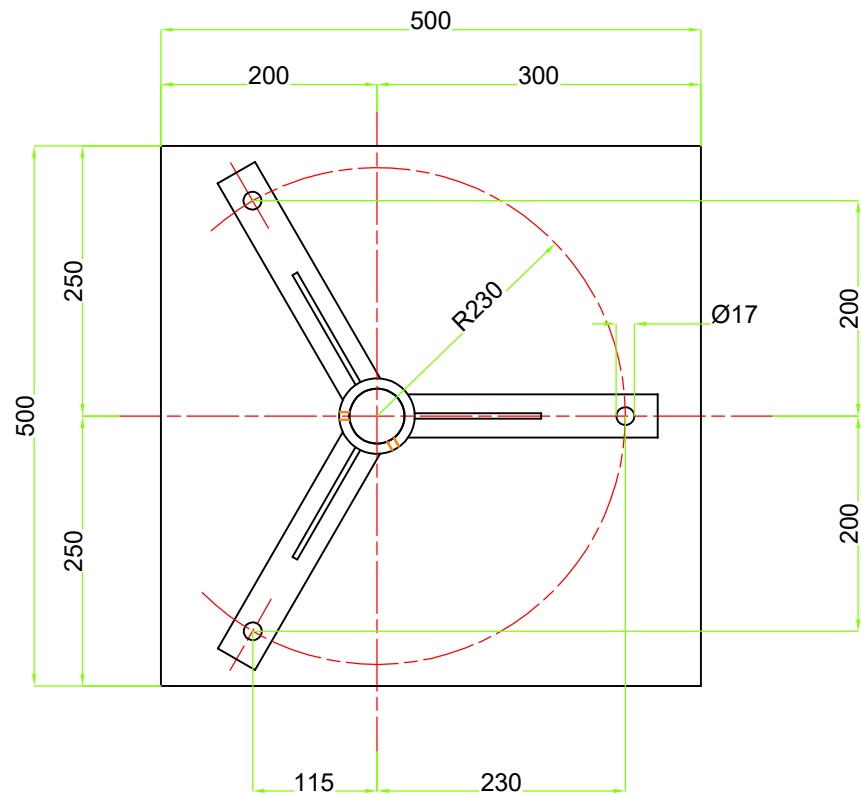
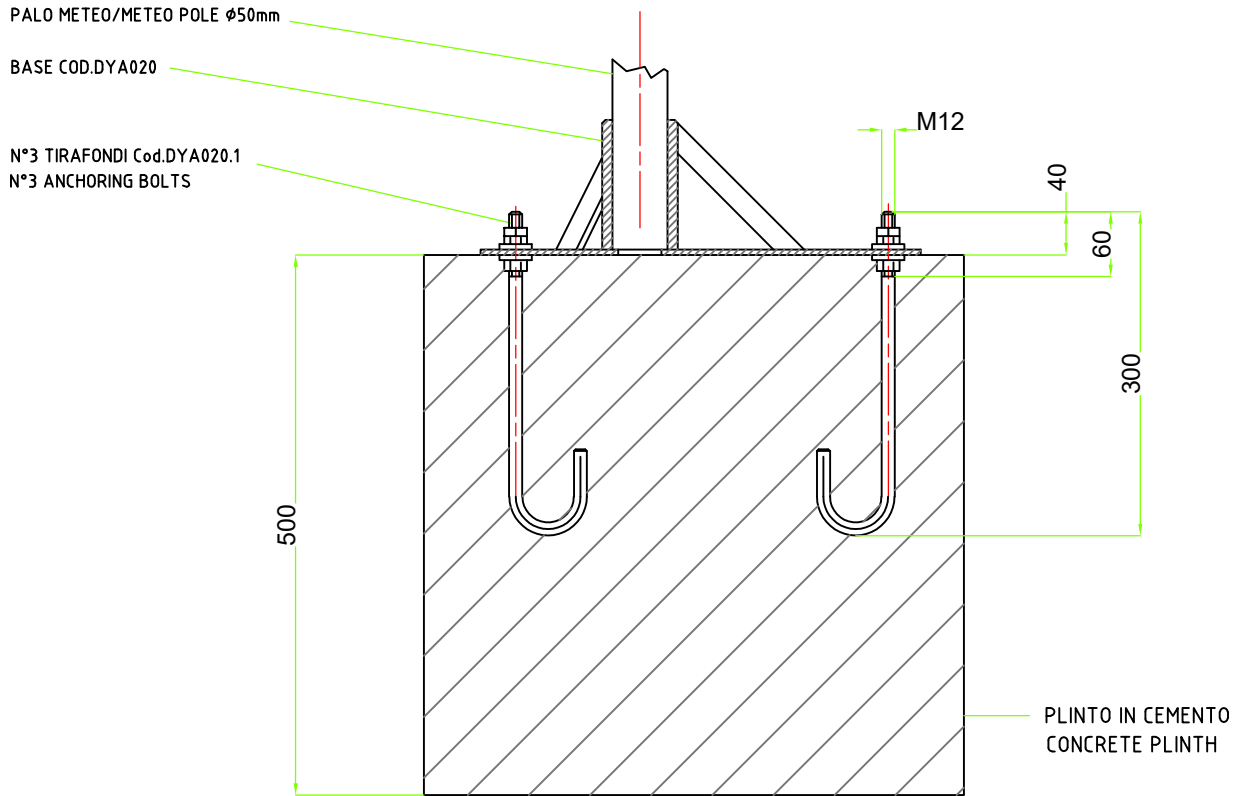


BASE PALO Cod.DYA020  
 FISSAGGIO CON N°3 TIRANTI ANNEGATI NEL CEMENTO  
 FIXING WITH 3 ANCHORING BOLTS EMBEDDED IN CONCRETE



NOTA/NOTE:  
 SI CONSIGLIA DI USARE LA BASE COD.DYA020 COME DIMA  
 PER IL POSIZIONAMENTO DEI TIRAFONDI  
 WE SUGGEST TO USE THE BASE DYA020 AS TEMPLATE  
 DURING POSITIONING THE ANCHORING BOLTS.

TUTTE LE QUOTE SONO IN MILLIMETRI  
 ALL THE QUOTES ARE IN MILLIMETERS

Indice di revisione	Data	Modifica effettuata	Indice di revisione	Data	Modifica effettuata
a	01/07/21	Agg. cartiglio e layout disegno	d	---	---
b	---	---	e	---	---
c	---	---	f	---	---

A4	REDATTO:	CONTROLLATO:	VERIFICATO:	APPROVATO:	QUOTE LINEARI SENZA INDICAZIONE DI TOLLERANZA SCOSTAMENTI LIMITE AMMESSI Grppi dimensioni: Tolleranze mm.	ProFab: ----
	UT	R&S	RA	RT		ProCat: ----
DATA ORIGINALE:	21/03/01	21/03/01	21/03/01	21/03/01	1...18 ±0.1	ProCol: ----
Questo disegno contiene informazioni confidenziali, esclusivamente riservate ai suoi destinatari / Non stampare se non necessario / This communication contains confidential information intended only for its addressees. Please don't print it not necessary.						
Descrizione: PLINTO IN CEMENTO PER BASE DYA020 CON ANNEGATI I TIRAFONDI PER IL FISSAGGIO / CONCRETE PLINTH FOR BASE DYA020 WITH EMBEDDED ANCHORING BOLTS						Materiale: ---
n° dis.: DISACC210077		Rev.: -		Cod. prodotto: DYA020 DYA020.1		FATTORE DI SCALA 1:1