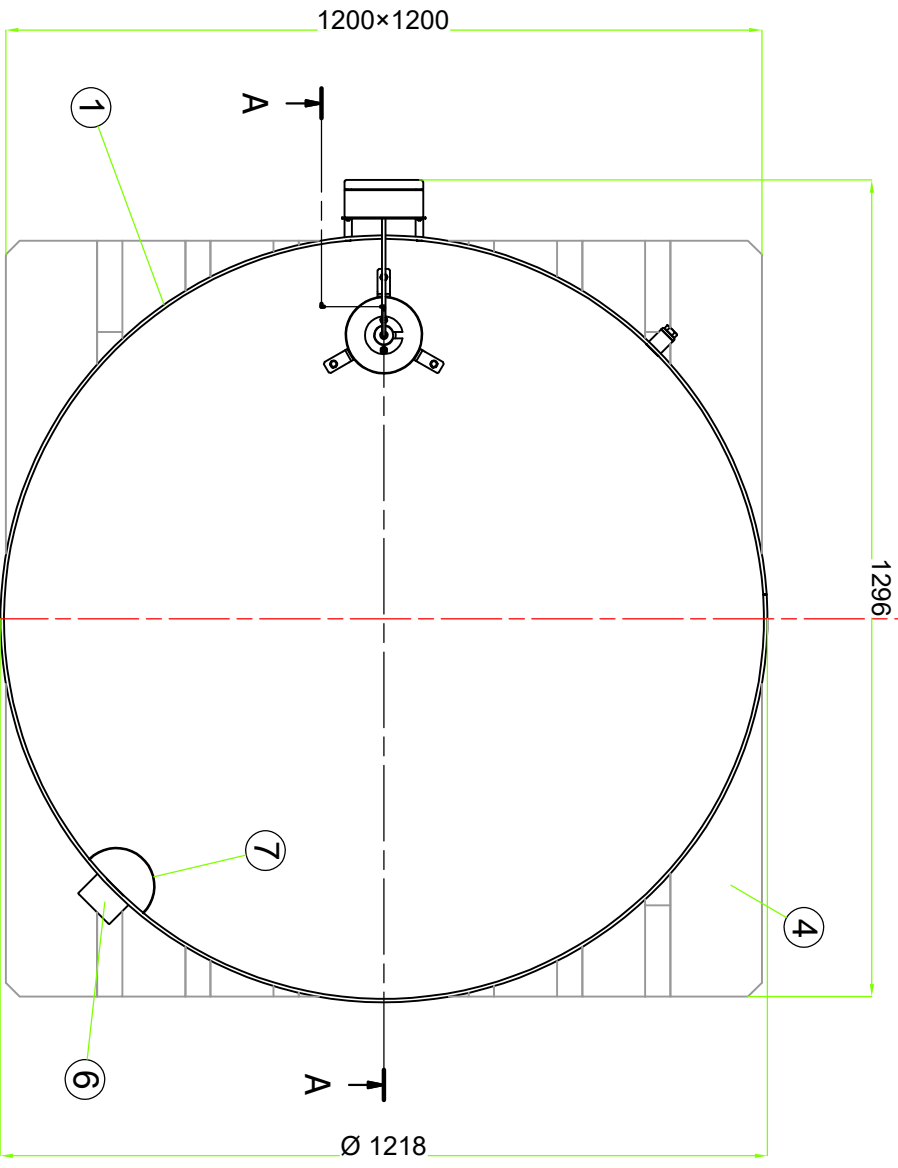


- 1 - VASCA EVAPORIMETRICA / EVAPORIMETER PAN
- 2 - POZZETTO DI CALMA / CALM WELL
- 3 - SENSORE DI LIVELLO EVAPORIMETRICO / EVAPORATION LEVEL SENSOR
- 4 - BASE (PESO / HEIGHT ~150mm)
- 5 - ELETTRONICA / ELECTRONIC BOX
- 6 - BOCCA DI SCARICO / OVERFLOW NOZZLE
- 7 - PROTEZIONE SCARICO TROPPO PIENO / BARRIER TO ELIMINATE WIND INDUCED ERRORS
- 8 - CAVO DI COLLEGAMENTO AL DATA LOGGER / CABLE FROM THE ELECTRONIC BOX




Indice di revisione	Data	Modifica effettuata	Indice di revisione	Data	Modifica effettuata
a	14/01/21	Agg.cartiglio e layout disegno	f	---	---
b	30/11/22	Agg. quote di ingombro sistema	g	---	---
c	---	---	h	---	---

DATA	REDAITTO:	CONTROLLATO:	VERIFICATO:	APPROVATO:
16/09/08	UT	R&S	RA	RT

Quote Lineari	Scostamenti Limite Ammessi
ogni dimensione: l	Tolleranze am.
1 - 18	±0.1
>18 - 80	±0.15
>80 - 250	±0.25
>250	±0.35

Tutte le informazioni ed il manuale utente possono essere scaricate dal sito WWW.LSI-LASTEM.COM / All information and the user manual can be downloaded from website WWW.LSI-LASTEM.COM



n° dis: DISACC210007 Rev: b Cod. prodotto: DY1010
 Descrizione: Vasca evaporimetrica/Pozzetto Calma
 Materiale: ---
 FATTORE DI Scala: 1:12